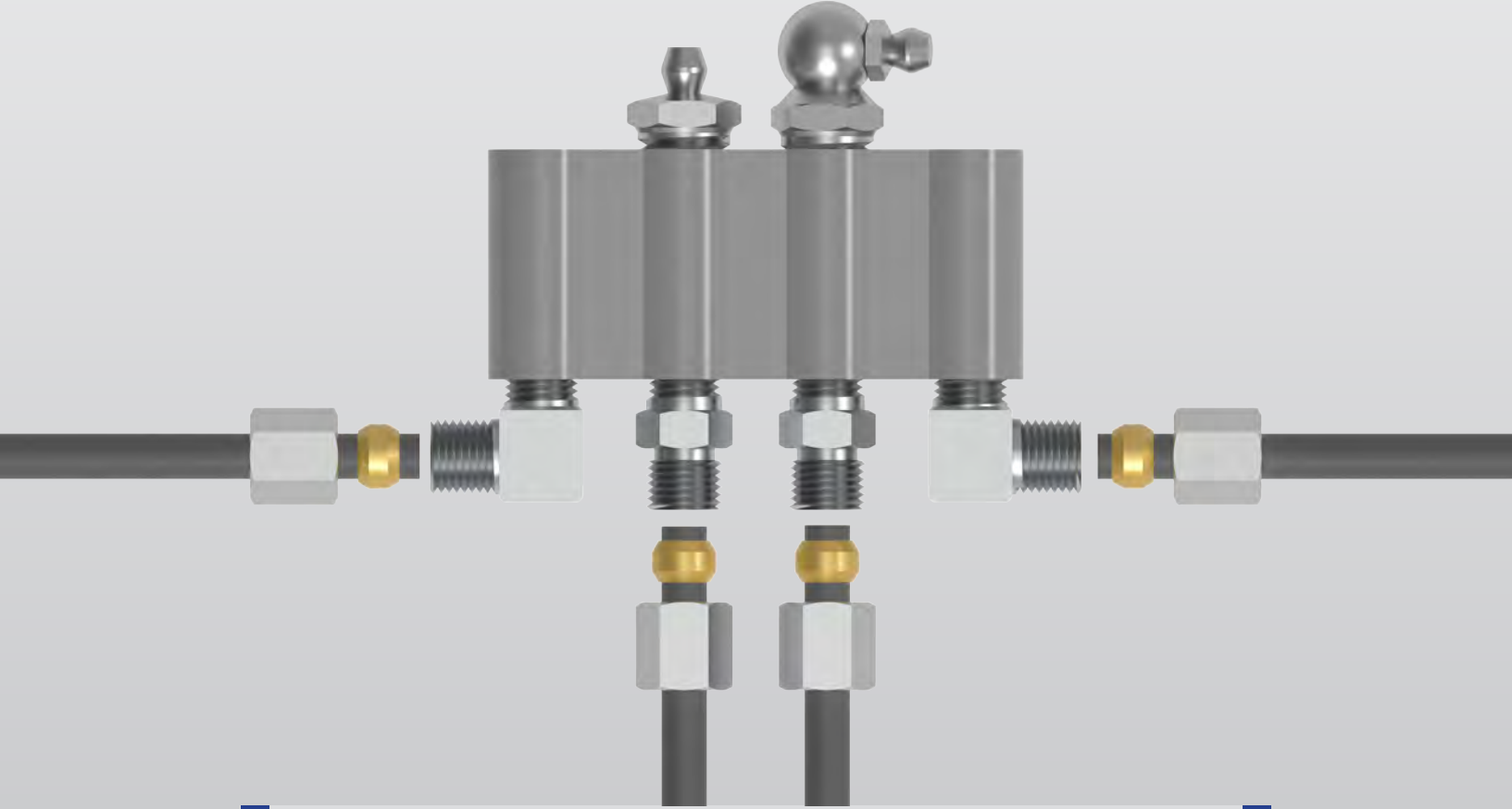




**STANDART**  
Oil System Fittings

## GLOBAL FITTINGS MARKET



**YAĞLAMA BAĞLANTI ELEMANLARI**  
*LUBRICATION CONNECTION FITTINGS*

**ÜRÜN KATALOĞU / PRODUCT CATALOGUE**



## STANDART OTOMOTİV RAKOR İMALATI LTD. ŞTİ.

### FİRMAMIZ / OUR COMPANY

Üretim faaliyetlerine 1974 yılında Perşembe Pazarında, Standart Torna olarak başlayan firmamızın öncelikli amacı otomotiv endüstrisine parça imalatı yapmaktı. 1986 yılında üretimimiz arttırarak Bayrampaşa'ya taşındık ve hidrolik ve boru bağlantıları ürünlerinin imalatına başladık. Bugün Standart Otomotiv Rakor İmalatı LTD. ŞTİ. olarak İkitelli'deki 1.000 m<sup>2</sup>'lik fabrikamızda üretimimize devam ediyoruz.

Standart Rakor 6000'e yakın ürün çeşidi, 40 senelik bilgisi ve tecrübesi, üstün kalitesi ve teslimattaki hızı ile sektöründe öncü bir firmadır.

*In 1974, we began manufacturing automotive connectors as Standart Torna in Perşembe Pazarı. In 1986, due to our increased product line with the addition of hydraulic and pipe fittings, we relocated to Bayrampaşa. Standart Otomotiv Rakor İmalatı LTD. ŞTİ. is continuing manufacturing at its 1.000 m<sup>2</sup> factory in İkitelli, Istanbul.*

*Standart Rakor is a leading company in the industry with over 6000 kinds of products, 40 years of knowledge and experience, quality and delivery speed.*

### KALİTE POLİTİKAMIZ / QUALITY POLICY

- Sürekli gelişerek büyüyen Hidrolik ve Otomotiv Bağlantı Elemanları sektöründe ürünü kaliteli, ekonomik ve hızlı bir şekilde müşterilerimize sunmayı hedefliyoruz.
- Kalitemizin ve sistemimizin sürekli iyileşmesi için tüm çalışmalarımızın sürekli gelişiminin ve eğitiminin esas olduğuna inanıyoruz.
- Ürünlerimizi ve faaliyetlerimizi öncelikli olarak iç ve dış müşteri memnuniyetini sağlamaya odaklıyoruz.
- Faaliyetlerimizi sürdürürken geçmişten devraldığımız doğayı, çevreyi geleceğe kirletmeden ve yaşanabilir şekilde devretmeye amaçlıyoruz.

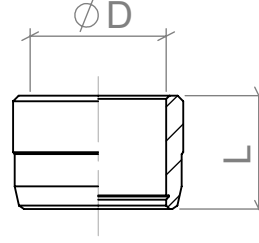
*• We aim to manufacture high quality products with affordable prices and fast delivery to our customers on Hydraulic and Automotive Connector Industry.*

*• We believe in based on all of the work for the development and our education of the quality.*

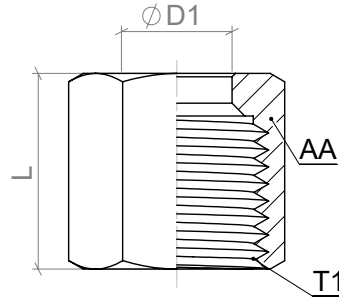
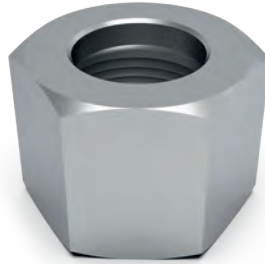
*• Our products and our operations primarily focused on providing satisfaction to our customers in Turkey and abroad.*

*• While continue our activities, we aim to hand over to future the nature and the environment livable*

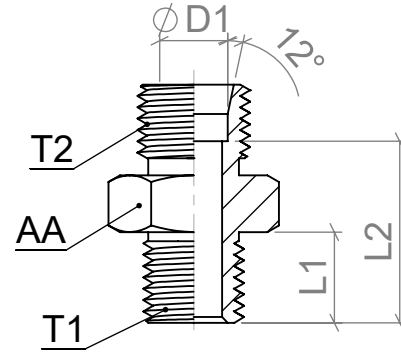
<b>301 - YÜKSÜK / CUTTING RING .....</b>	<b>3</b>
<b>302 – SOMUN / NUT .....</b>	<b>3</b>
<b>NİPEL / ADAPTER</b>	
303 - METİK BLOK / STUD METRIC .....	4
304 - METRİK - NPT .....	5
305 - METRİK ARA / STRAIGHT METRIC.....	6
<b>DİRSEK / ELBOW</b>	
306 - METRİK - NPT .....	7
307 - METİK BLOK / STUD METRIC .....	8
308 - METRİK ARA / STRAIGHT METRIC .....	9
<b>REDÜKSİYON DİRSEK / ELBOW REDUCER</b>	
315 - METRİK - NPT .....	7
316 - METRİK KONİK / METRIC TAPER.....	8
<b>309 – METRİK HORTUM RAKORU / METRIC MALE HOSE FITTING .....</b>	<b>10</b>
<b>REDÜKSİYON / REDUCER</b>	
310 - METRİK - NPT .....	11
314 - PİPO .....	12
<b>GRESÖRLÜK / GRESSOR</b>	
311 – DÜZ / STRAIGHT .....	13
312 – YARI DİRSEK / HALF ELBOW .....	14
313 – DİRSEK / ELBOW .....	15



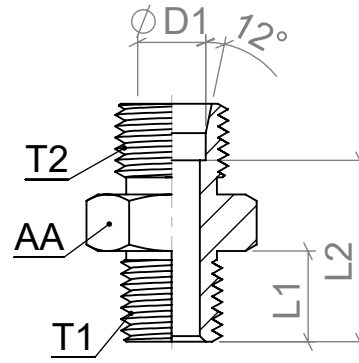
MALZEME KODU	BARKOD	D	L
<i>Material Code</i>	<i>Barcode</i>	<i>mm</i>	<i>mm</i>
YG-001	301-04-00	4LL	7
YG-002	301-06-00	6LL	7
YG-003	301-08-00	8LL	7
YG-004	301-10-00	10LL	7
YG-005	301-12-00	12LL	7,5



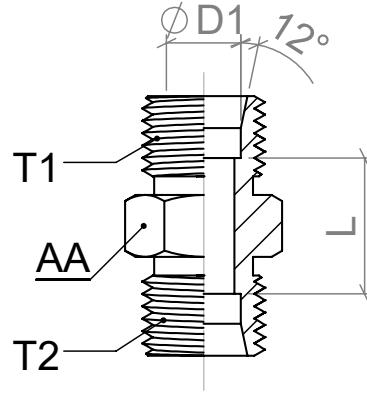
MALZEME KODU	BARKOD	T1	D1	L	AA/SW
<i>Material Code</i>	<i>Barcode</i>	<i>Metric</i>	<i>mm</i>	<i>mm</i>	<i>mm</i>
YG-006	302-04-00	M8x1	4LL	11	10
YG-007	302-06-00	M10x1	6LL	11,5	12
YG-008	302-08-00	M12x1	8LL	12	14
YG-009	302-10-00	M14x1	10LL	12,5	17
YG-010	302-12-00	M16x1	12LL	13	19



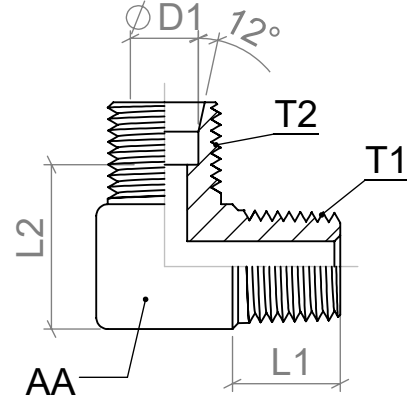
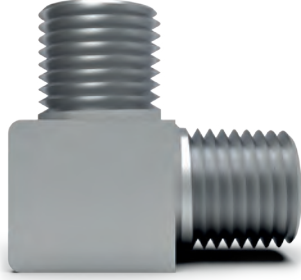
MALZEME KODU	BARKOD	T1	D1	T2	L1	L2	AA / SW
<i>Material Code</i>	<i>Barcode</i>	<i>Metric</i>	<i>mm</i>	<i>Metric</i>	<i>mm</i>	<i>mm</i>	<i>mm</i>
YC-001	303-04-08	M6x1	4LL	M8x1	8	15	8
YC-002	303-06-06	M6x1	6LL	M10x1	8	15,5	11
YC-003	303-06-08	M8x1	6LL	M10x1	8	15,5	11
YC-004	303-06-12	M10x1	6L	M12x1,5	8	16	14
YC-005	303-06-14	M10x1	6L	M14x1,5	8	16	14
YC-006	303-08-12	M12x1	8L	M12x1,5	10	16	17



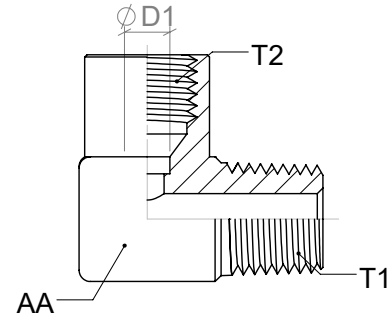
MALZEME KODU	BARKOD	T1	D1	T2	L1	L2	AA/SW
<i>Material Code</i>	<i>Barcode</i>	<i>NPT</i>	<i>mm</i>	<i>Metric</i>	<i>mm</i>	<i>mm</i>	<i>mm</i>
YC-007	304-04-10	1/8"x28	4LL	M8x1	8	15	8
YC-008	304-06-10	1/8"x28	6LL	M10x1	8	15,5	11
YC-009	304-08-10	1/8"x28	8LL	M12x1	8	16	12
-	304-06-11	M10x1 NPT	6LL	M10x1	8	15,5	11



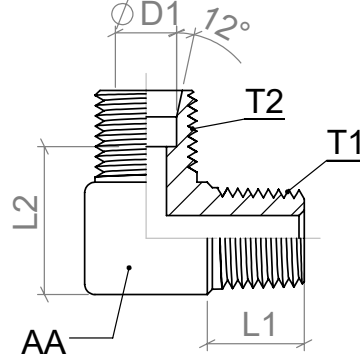
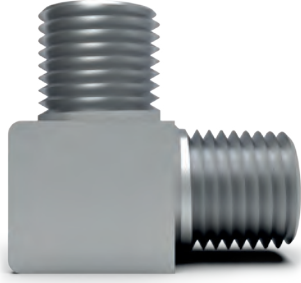
MALZEME KODU	BARKOD	T1	D1	T2	L	AA / SW
<i>Material Code</i>	<i>Barcode</i>	<i>Metric</i>	<i>mm</i>	<i>Metric</i>	<i>mm</i>	<i>mm</i>
YC-010	305-04-04	M8x1	4LL	M8x1	12	10
YC-011	305-06-06	M10x1	6LL	M10x1	9	12
YC-012	305-08-08	M12x1	8LL	M12x1	12	14
YC-013	305-08-09	M14x1	8LL	M14x1	12	17
YC-014	305-08-10	M16x1	8LL	M16x1	11	19



MALZEME KODU	BARKOD	T1	D1	T2	L1	L2	AA / SW
Material Code	Barcode	NPT	mm	Metric	mm	mm	mm
YC-015	306-04-10	1/8"x28	4LL	M8x1	10	17,5	11
YC-016	306-06-10	1/8"x28	6LL	M10x1	10	16	11
YC-017	306-08-10	1/8"x28	8LL	M12x1	10	19,5	12

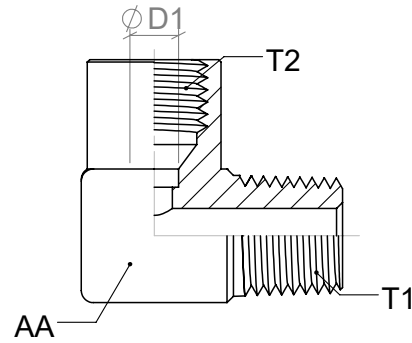


MALZEME KODU	BARKOD	T1	D1	T2	AA / SW
Material Code	Barcode	NPT	mm	Metric	mm
YC-025	315-04-10	1/8"x28	4LL	M8x1	11
YC-026	315-06-10	1/8"x28	6LL	M10x1	13

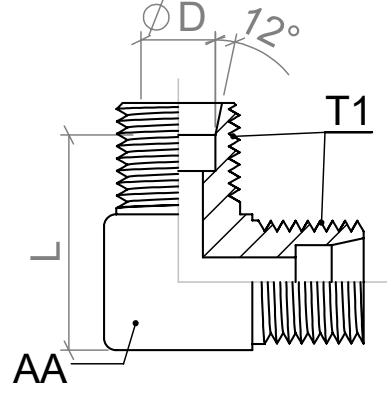
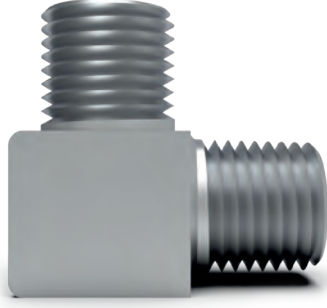


MALZEME KODU	BARKOD	T1	D1	T2	L1	L2	AA / SW
Material Code	Barcode	Metric Taper	mm	Metric	mm	mm	mm
YC-018	307-04-06	M6x1 NPT	4LL	M8x1	8	15,5	11
YC-019	307-06-06	M6x1 NPT	6LL	M10x1	8	16	11
YC-020	307-04-08	M8x1 NPT	4LL	M8x1	8	15,5	11
YC-021	307-06-08	M8x1 NPT	6LL	M10x1	8	16	11
YC-022	307-06-10	M10x1 NPT	6LL	M10x1	10	16	11

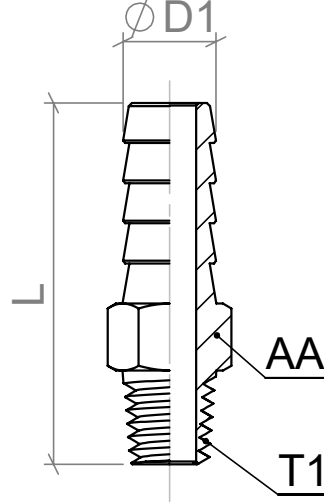
**METRİK REDÜKSİYON DİRSEK**  
REDUCER ELBOW METRIC / METRIC TAPER



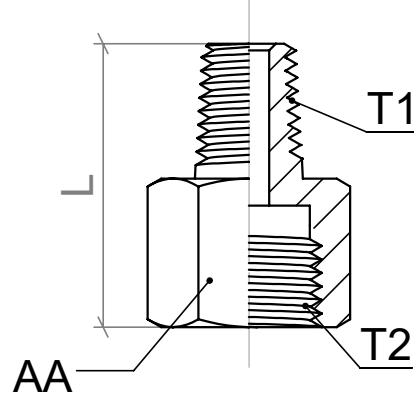
MALZEME KODU	BARKOD	T1	D1	T2	AA / SW
Material Code	Barcode	Metric Taper	mm	Metric	mm
YC-027	316-04-06	M6x1	4LL	M8x1	11
YC-028	316-06-06	M6x1	6LL	M10x1	13
YC-029	316-04-08	M8x1	4LL	M8x1	11
YC-030	316-06-08	M8x1	6LL	M10x1	13
YC-031	316-06-10	M10x1	6LL	M10x1	13



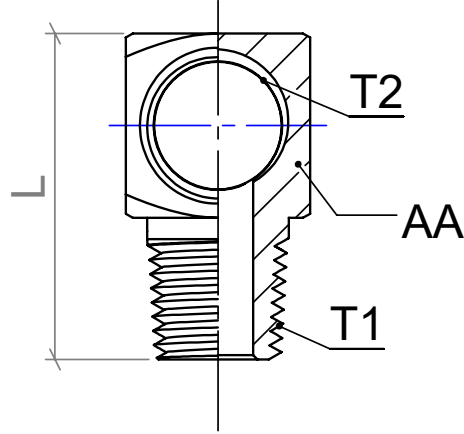
MALZEME KODU	BARKOD	T1	D	T2	L	AA / SW
<i>Material Code</i>	<i>Barcode</i>	<i>Metric</i>	<i>mm</i>	<i>Metric</i>	<i>mm</i>	<i>mm</i>
YC-022	308-04-04	M8x1	4LL	M8x1	15,5	11
YC-023	308-06-06	M10x1	6LL	M10x1	16	11
YC-024	308-08-08	M12x1	8LL	M12x1	17,5	12



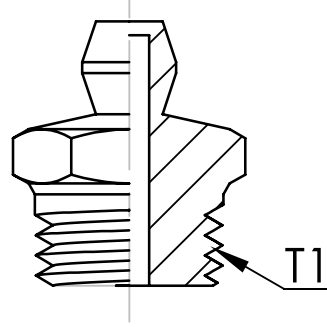
MALZEME KODU	BARKOD	T1	D1	L	AA / SW
<i>Material Code</i>	<i>Barcode</i>	<i>Metric</i>	<i>mm</i>	<i>mm</i>	<i>mm</i>
YH-001	309-05-05	M5	5	27	8
YH-002	309-05-06	M5	6	27	8
YH-003	309-05-08	M5	8	27	8
YH-004	309-06-06	M6	6	27,5	8
YH-005	309-06-08	M6	8	27,5	8
YH-006	309-06-10	M6	10	27,5	10
YH-007	309-06-12	M6	12	27,5	12
YH-008	309-08-06	M8	6	28	8
YH-009	309-08-08	M8	8	28	8
YH-010	309-08-10	M8	10	28	10
YH-011	309-08-12	M8	12	28	12
YH-012	309-10-06	M10	6	28,5	10
YH-013	309-10-08	M10	8	28,5	10
YH-014	309-10-10	M10	10	28,5	10
YH-015	309-10-12	M10	12	28,5	12



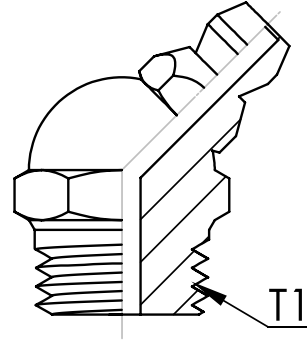
MALZEME KODU	BARKOD	T1	T2	L	AA / SW
<i>Material Code</i>	<i>Barcode</i>	<i>Metric - NPT</i>	<i>Metric - BSP</i>	<i>mm</i>	<i>mm</i>
YH-016	310-06-10	M6x1	1/8"x28	22	12
YH-017	310-06-08	M6x1	M8x1	18	10
YH-018	310-08-08	M8x1	M8x1	18	10
YH-019	310-08-10	M8x1	1/8"x28	22	12
YH-020	310-10-08	1/8"x28	M8x1	16	10



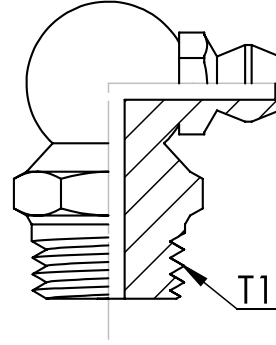
MALZEME KODU	BARKOD	T1	T2	L	AA / SW
<i>Material Code</i>	<i>Barcode</i>	<i>NPT</i>	<i>Metric</i>	<i>mm</i>	<i>mm</i>
YH-021	314-06-10	1/8"x28	M6x1	21	14
YH-022	314-08-10	1/8"x28	M8x1	22	14
YH-023	314-10-10	1/8"x28	M10x1	25	14



MALZEME KODU	BARKOD	T1
<i>Material Code</i>	<i>Barcode</i>	<i>UNF</i>
GR-001	311-01-06	1/4"x28
GR-002	311-01-08	5/16"x24
GR-003	311-01-10	3/8"x24
GR-004	311-01-11	7/16"x20
GR-005	311-01-13	1/2"x20
<i>Material Code</i>	<i>Barcode</i>	<i>Metric</i>
GR-006	311-02-06	M6
GR-007	311-02-08	M8
GR-008	311-02-10	M10
<i>Material Code</i>	<i>Barcode</i>	<i>BSP</i>
GR-009	311-03-10	1/8"x28
GR-010	311-03-13	1/4"x18



MALZEME KODU	BARKOD	T1
<i>Material Code</i>	<i>Barcode</i>	<i>UNF</i>
GR-011	312-01-06	1/4"x28
GR-012	312-01-08	5/16"x24
GR-013	312-01-10	3/8"x24
GR-014	312-01-11	7/16"x20
GR-015	312-01-13	1/2"x20
<i>Material Code</i>	<i>Barcode</i>	<i>Metric</i>
GR-016	312-02-06	M6
GR-017	312-02-08	M8
GR-018	312-02-10	M10
<i>Material Code</i>	<i>Barcode</i>	<i>BSP</i>
GR-019	312-03-10	1/8"x28
GR-020	312-03-13	1/4"x18



MALZEME KODU	BARKOD	T1
<i>Material Code</i>	<i>Barcode</i>	<i>UNF</i>
GR-021	313-01-06	1/4"x28
GR-022	313-01-08	5/16"x24
GR-023	313-01-10	3/8"x24
GR-024	313-01-11	7/16"x20
GR-025	313-01-13	1/2"x20
<i>Material Code</i>	<i>Barcode</i>	<i>Metric</i>
GR-026	313-02-06	M6
GR-027	313-02-08	M8
GR-028	313-02-10	M10
<i>Material Code</i>	<i>Barcode</i>	<i>BSP</i>
GR-029	313-03-10	1/8"x28
GR-030	313-03-13	1/4"x18





# CERTIFICATE

STANDART OTOMOTİV RAKOR İMALATI VE TİCARET LİMİTED ŞİRKETİ

İkitelli Organize Sanayi Bölgesi Çevre Sanayi Sitesi 5. Blok No: 25  
Başakşehir / İkitelli / İstanbul / TÜRKİYE

TCS Belgelendirme tarafından denetlenmiş ve uygulamakta olduğu Kalite Yönetim Sisteminin  
*is audited by TCS Certification and applied Quality Management System meet the requirements of*

## ISO 9001:2015

standardına aşağıdaki kapsamda uymakta olduğu gözlenmiştir.  
*standard for the following activities.*

Hidrolik ve Otomotiv Grubu Bağlantı Elemanları Üretimi ve Satışı

*Hydraulic and Connection Elements for Automotive Group Production and Sales*

Sertifika No / Certificate No: QM-00 90 180245-TR

Sertifika İlk Yayın Tarihi / 04.04.2018  
*Certificate Date*

Sertifika Son Basım Tarihi / 04.04.2018  
*Certificate Last Issue Date*

Mevcut Belgelendirmenin Geçerlilik Periyodu / 04.04.2018 - 04.04.2021  
*Validity Date of Current Certification Period*

SERTİFİKA GEÇERLİLİK TARİHİ: 04.04.2019

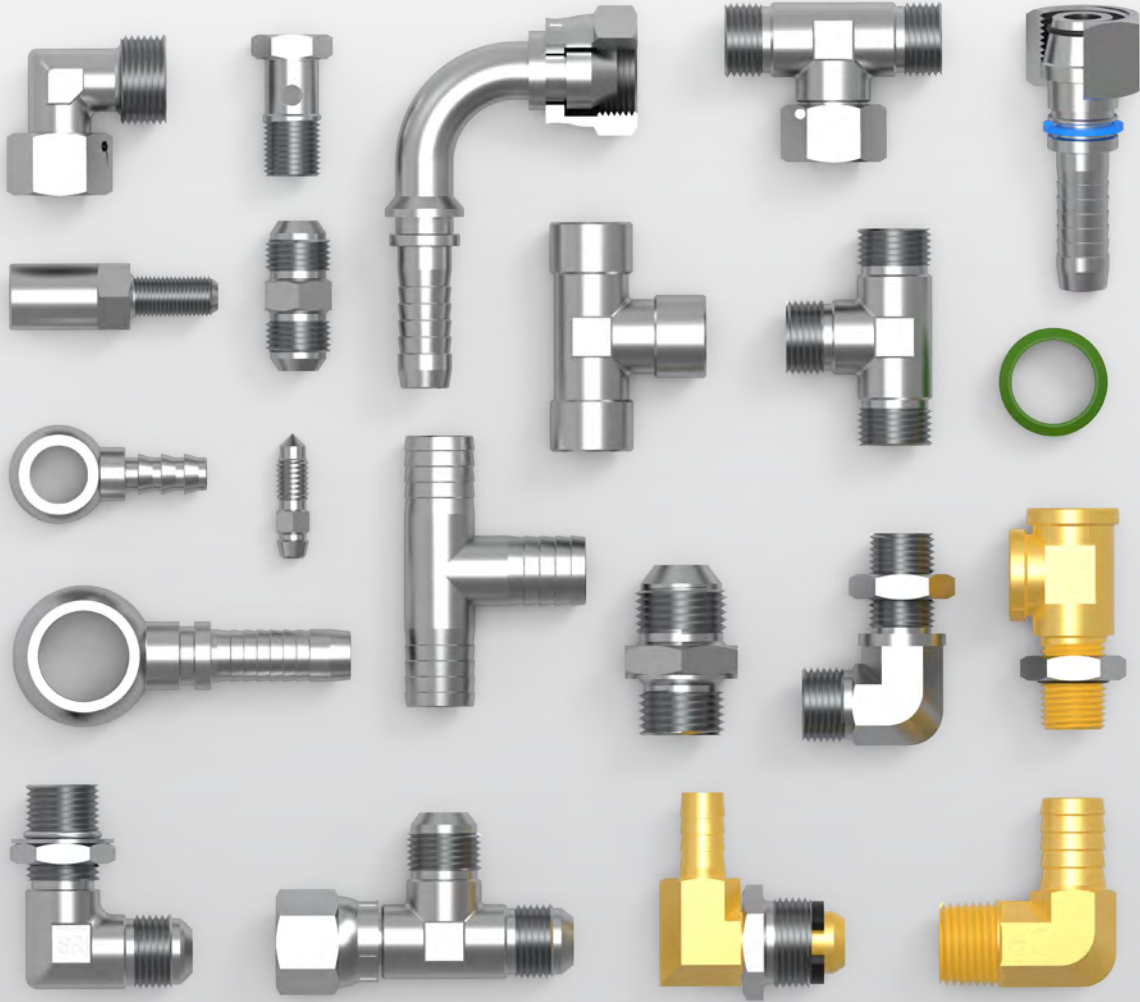


Kocasinan Cad. Yanardağ Sk. No: 9/11 Küçükbakkalköy A.Şehir / İstanbul  
T: 0216 573 55 53 F: 0216 573 88 01 info@tcscert.com www.tcscert.com

Bu belge müşterinin TCS prosedürlerine uyduğu sürece geçerlidir.  
*This certificate is valid during the customer abides the TCS procedures.*

FORM.S.74\_REV05





✉ info@standartrakor.com

☎ +90 555 974 11 20

☎ +90 212 577 67 78

📷 standartrakor

**STANDART OTOMOTİV RAKOR İMALATI TİC. VE LTD. ŞTİ.**

İkitelli OSB Çevre San. Sit. 5.Blok No:25 Başakşehir / İSTANBUL / TURKEY

Tel: +90 212 577 67 78 - +90 212 577 20 95 Telfax: +90 212 576 04 87

www.standartrakor.com